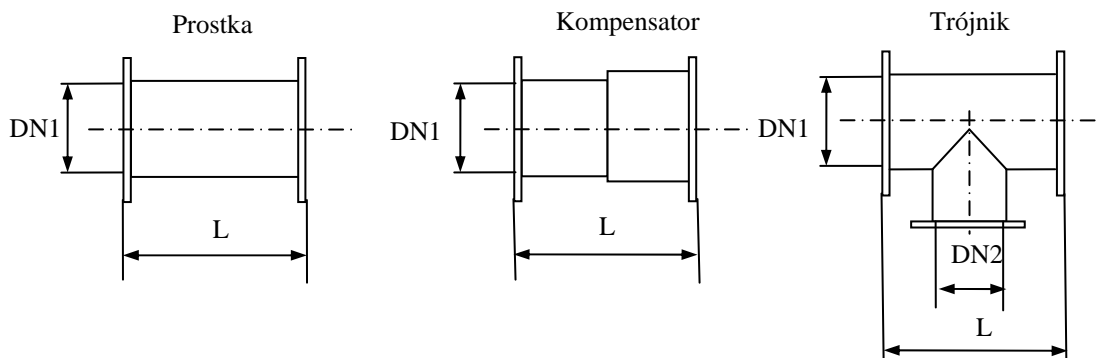


Tarnobrzeskie Wodociągi Sp. z o.o. ogłaszają sprzedaż elementów nieużywanego rurociągu tłoczno technologicznego DN 1000mm w Oczyszczalni Ścieków w Tarnobrzegu

Wyszczególnienie i schematy elementów poniżej:



Lp.	Nazwa	Il. sztuk	Długość [cm] L	Średnica [mm] DN1	Średnica [mm] DN2
1	Trójnik	1	182	1000	1000
2	Trójnik	1	184	1000	1000
3	Trójnik	1	135	1000	600
4	Trójnik	1	194	1000	600
5	Trójnik	2	189	1000	600
6	Trójnik	1	160	1000	600
7	Trójnik	1	138	1000	600
8	Trójnik	1	163	1000	800*
9	Kompensator	1	91	1000	-
10	Kompensator	1	84	1000	-
11	Prostka	2	158	1000	-
12	Prostka	1	152	1000	-
13	Prostka	1	194	1000	-
14	Prostka	1	189	1000	-
15	Prostka	1	193	1000	-

* - odcięty kołnierz

Uwagi!

1. Elementy można oglądać na terenie Oczyszczalni Ścieków w Tarnobrzegu os. Zakrzów ul. Podwale
2. Elementy zdemontowane z nieużywanej instalacji technologicznej (ściekowej) oczyszczalni ścieków – w bardzo dobrym stanie. Kompensatory w stanie dobrym.
3. Elementy wewnątrz wyłożone otuliną gumową.
4. Elementy wykonane ze stali – spawane.
5. Kołnierze DN1000mm na 28 szt. śrub, kołnierze DN600mm na 20szt. śrub.
6. Pomiary długości L wykonane z dokładnością 1cm.
7. Brak dokumentacji technicznej.
8. Cena do negocjacji.
9. Nabywca przed zakupem powinien sprawdzić stan i wymiary kształtek.
10. Telefony kontaktowe w sprawie informacji technicznych:
 - Kierownik Oczyszczalni Ścieków: Dorota Wiśniewska – 604 955 711
 - Kierownik Działu Technicznego: Piotr Taras – 604 970 379